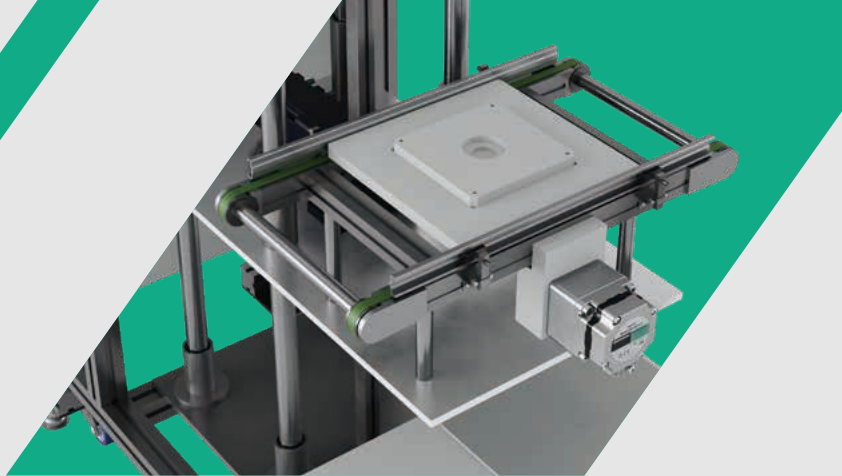
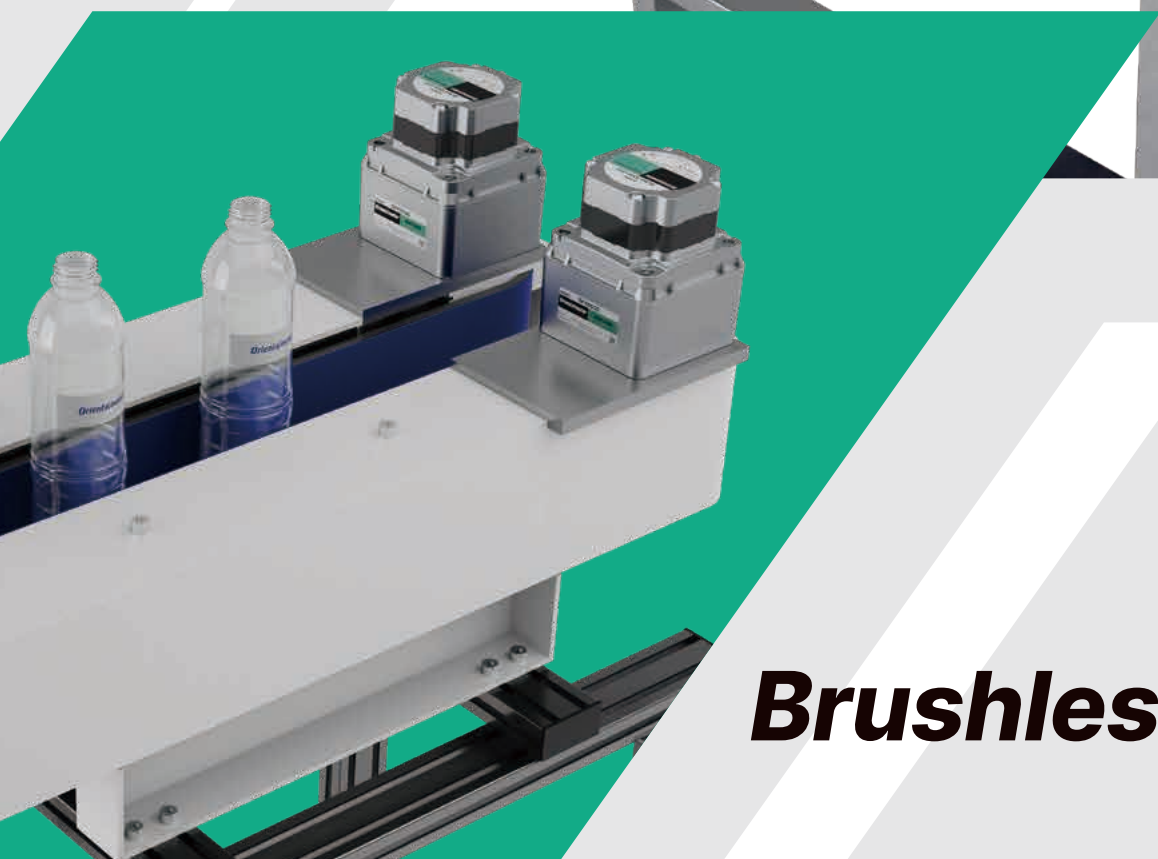


Orientalmotor



**搬送コンベヤに
新たな価値を**



Brushless Motor

ブラシレスモーター

ブラシレスモーターで 搬送コンベヤに新たな価値を

搬送コンベヤにはインダクションモーター+インバータの組み合わせが多い中で
“ブラシレスモーター”という新たな選択肢が出てきています。

搬送コンベヤに新たな価値を提供する、ブラシレスモーターの活用方法を紹介します。



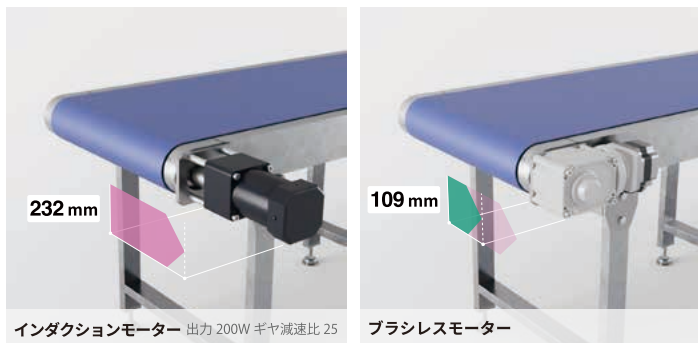
コンベヤを **省スペース化**・**軽量化** したい

ブラシレスモーターの「小型・薄型・軽量・高出力」という特徴を活かした用途をご紹介します。

* ブラシレスモーター（右）と、トルク・取付角寸法が同等のインダクションモーター（左）を比較

ベルトコンベヤ

CASE 1 設置スペースが狭いため、
コンベヤ側面の出っ張りを減らしたい

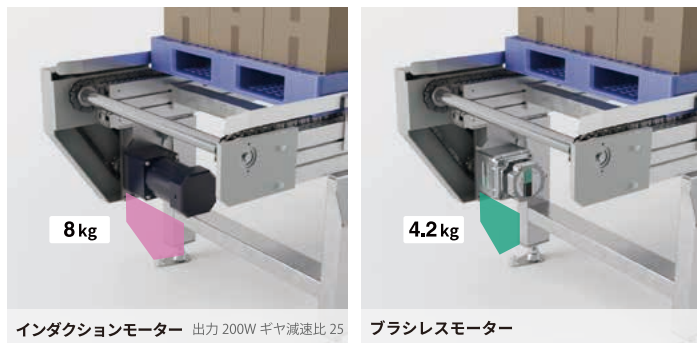


使用製品 ブラシレスモーター BLM5200HPK (200W) ギヤヘッド 5XH50S

- モーターによる出っ張りを約5割削減 (232mm → 109mm)
- 中空軸のためカップリングなどの部品による出っ張りも削減

チェーンコンベヤ

CASE 2 モーターが重いため、コンベヤへの
組み付けやメンテナンスが大変

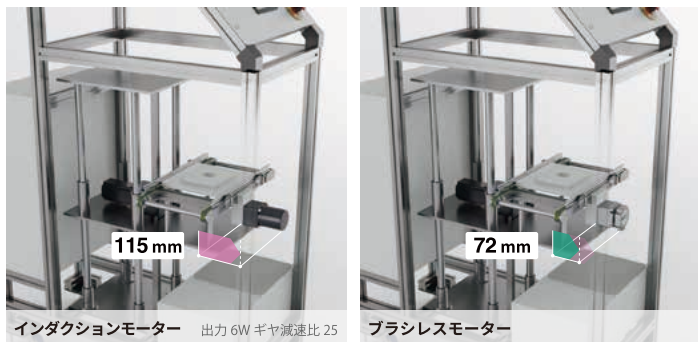


使用製品 ブラシレスモーター BLM6200S-GFV (200W) ギヤヘッド GFV6G50

- モーターによる質量を約5割削減 (8kg → 4.2kg)
- 作業者の負担低減

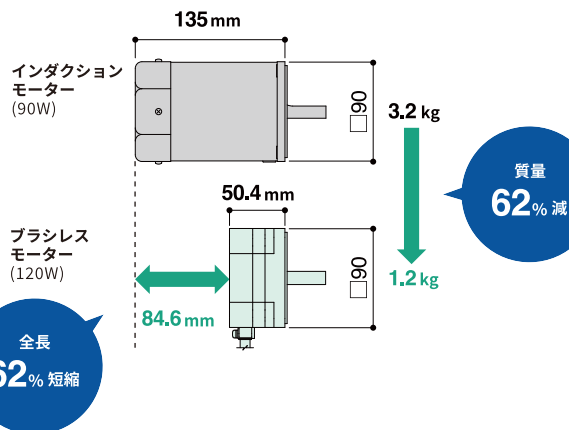
ベルトコンベヤ × 組み込み装置

CASE 3 小型の装置に
コンベヤを組み込みたい



使用製品 ブラシレスモーター BLM230-GFV2 (30W) ギヤヘッド GFV2G10

- モーターによる出っ張りを約4割削減 (115mm → 72mm)
- 装置の小型化、占有面積の削減に貢献



ブラシレスモーターの技術情報 ①

ブラシレスモーターはローターに永久磁石を使っているため
インダクションモーターに比べて小型・薄型・軽量・高出力です。



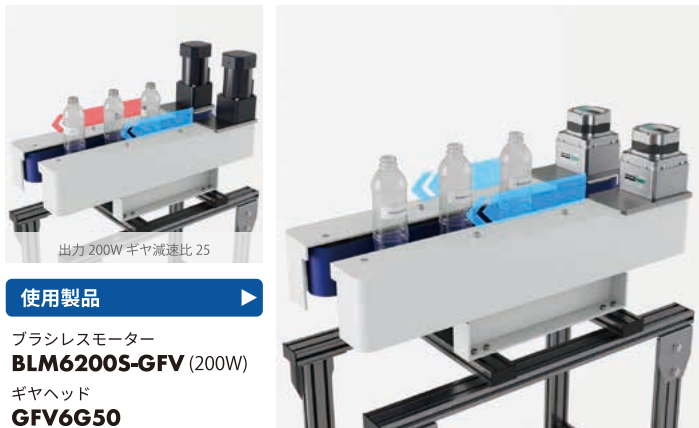
コンベヤの速度を安定させたい

ブラシレスモーターの「優れた速度安定性」という特徴を活かした用途をご紹介します。

* ブラシレスモーター（右）と、トルク・取付角寸法が同等のインダクションモーター（左）を比較

サイドコンベヤ

CASE 1 左右のベルトの速度差によって
印字・ラベル貼り付け位置がばらつく



使用製品

ブラシレスモーター
BLM6200S-GFV (200W)
ギヤヘッド
GFV6G50

- 左右のベルトの速度差を低減
- 印字・ラベル貼り付けの品質向上

ベルトコンベヤ × つなぎ搬送

CASE 2 質量変化によって発生する受け渡し部の
速度差で、ワークの流れが乱れる



使用製品

ブラシレスモーター
BLM230-GFV2 (30W)
ギヤヘッド
GFV2G10

- ワーク受け渡し前後のベルトの速度差を低減
- ワークの受け渡しがスムーズになり生産性向上

ブラシレスモーターの技術情報 ②

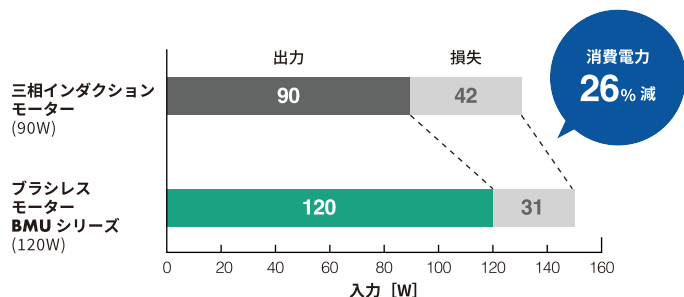
ブラシレスモーターは指令速度と検出速度を比較し、その差がゼロになるように制御しているため、速度の安定性が高いです。モーターの負荷が変動しても、速度は安定を保ちます。

速度変動率（対負荷）比較

ブラシレスモーター BMU シリーズ	インダクションモーター + 汎用インバータ (V/f 制御)
± 0.2%	-10%程度 (参考値)

コンベヤの省エネ化

ブラシレスモーターは、インダクションモーターをインバータ制御するよりも効率が良いため、消費電力・CO₂ 排出量を削減できます。



食品機械で活躍するオプション

IP67 仕様の防塵・防水仕様モーター、H1 グリースを採用したモーターをご用意しています。水や粉塵に強い、錆びにくい、人体に対する安全性などのメリットがあります。

モーターごと
水洗いできる
装置に付けたまま水洗い可能

防塵・防水仕様

水やホコリに強い
粉塵がかかる用途でも
使用可能

防塵・防水仕様 H1グリース対応

食品機械用
H1 グリース対応

H1グリース対応

耐食性アップ
錆びにくい特殊塗装、ネジや
主力軸にステンレス材を使用

防塵・防水仕様

ブラシレスモーターの eラーニング

無料で自由に学習いただけます。
場所や時間を選ばず、オンラインでいつでもご利用いただけます。
オンラインセミナー、会場参加セミナーもございます。

eラーニングをはじめ



ブラシレスモーターを選ぶ



ブラシレスモーターのラインアップ

	BMU シリーズ	BLE2 シリーズ	BLS シリーズ
シリーズ			
主な特徴	 <ul style="list-style-type: none"> ・コンベヤにぴったりの操作性と機能 ・速度をデジタル値で設定できる ・実速度がデジタル値で表示される 	 <ul style="list-style-type: none"> ・豊富な機能 ・速度をデジタル値で設定できる ・実速度がデジタル値で表示される 	 <div style="border: 1px solid black; padding: 2px; width: fit-content; margin: 5px auto;">速度、回転方向はスイッチで設定</div> <ul style="list-style-type: none"> ・シンプルな機能 ・DC24V 対応 ・薄型ドライバ
出力	30W～400W		25W～120W
電源入力仕様	AC 電源		DC 電源
速度変動率 (対負荷)	±0.2%		
速度制御範囲	80～4000r/min		100～4000r/min
モーター種類	平行軸ギヤヘッド / 直交軸ギヤヘッド / 中空軸ギヤヘッド / 防塵・防水仕様 食品機械用 H1 グリース対応 / 丸シャフト (ギヤヘッドなし)		平行軸ギヤヘッド / 中空軸ギヤヘッド 丸シャフト (ギヤヘッドなし)

■ 平行軸ギヤヘッド



■ 直交軸ギヤヘッド



■ 中空軸ギヤヘッド



■ 丸シャフト



オリエンタルモーター株式会社

<https://www.orientalmotor.co.jp/ja>

- このカタログに掲載している製品を製造している事業所は、品質マネジメントシステム ISO9001 および環境マネジメントシステム ISO14001 認証を取得しています。
- このカタログに掲載している製品の性能および仕様は、改良のため予告なく変更することがありますので、ご了承ください。
- このカタログに掲載している全製品の価格には消費税等は含まれておりません。
- 製品について詳しくお知りになりたい方は、お近くの支店、営業所におたずねになるか、下記の「お客様相談センター」にお問い合わせください。
- このカタログに記載している会社名および商品の名称は、それぞれの会社が所有する商標または登録商標です。
- Orientalmotor** は、日本その他の国におけるオリエンタルモーター株式会社の登録商標または商標です。

お客様相談センター

製品に関する技術的なお問い合わせ、購入についてのご相談はこちらまで。

受付時間 平日 9:00～19:00 (土日祝日・その他当社規定による休日を除く)

TEL 0120-925-410

FAX 0120-925-601

E-mail webts@orientalmotor.co.jp

ネットワーク対応製品専用ダイヤル

TEL 0120-914-271

CC-Link、MECHATROLINKなどの
FAネットワークやModbus RTUに
関する技術的なお問い合わせ窓口

受付時間 平日 9:00～17:30 (土日祝日・その他当社規定による休日を除く)